

IoTicontrollo PowerControlBOX



**Innovativo
Semplice
Efficace**

PowerControlBOX

Il dispositivo ideale per il controllo da remoto (grazie all'innovativa tecnologia LPWA) della presenza di corrente nelle prese elettriche. Tramite APP smartphone, **Power Control BOX** è in grado di attivare eventuali dispositivi elettrici secondari e di segnalare la mancanza di corrente in qualsiasi luogo.

LPWA

NO Bluetooth®

NO SIM GSM

NO Wi-Fi

Sviluppato in Italia 

APP IOTICONTROLLO
Free download the APP



Facile installazione e utilizzo
tramite APP



Costi contenuti



Alimentazione con batteria

INSTALLAZIONE

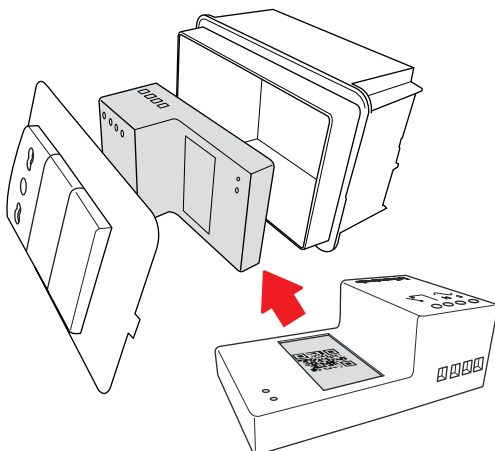
L'installazione e l'attivazione sono semplicissime:

È necessario scaricare e installare l'APP di gestione dal portale web.

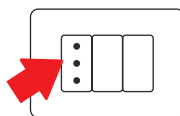


Segui il tutorial dell'APP

Inserite in parallelo i fili nella presa di corrente.



Alimentate la presa dopo aver richiuso il portafrutti.



Dopo pochi minuti l'APP confermerà l'effettiva attivazione.



CARATTERISTICHE DEL PRODOTTO

Power Control Box – IoTcontrollo

Modello: 1/A

Tecnologia di comunicazione: LPWA

Antenna: Interna

Batteria: ricaricabile

Uscita di servizio: 300W/220V AC

Temperatura di esercizio: -10°/+50°C

Tempo di prima attivazione: 5 minuti max

Dimensioni: 80 mm x 50 mm x 30 mm

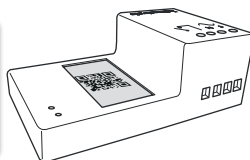
Certificazione: CE



TRAFFICO DATI

Il servizio di connettività e trasmissione dati sono inclusi nel prezzo del dispositivo.

DURATA
CONNETTIVITÀ:
ILLIMITATA

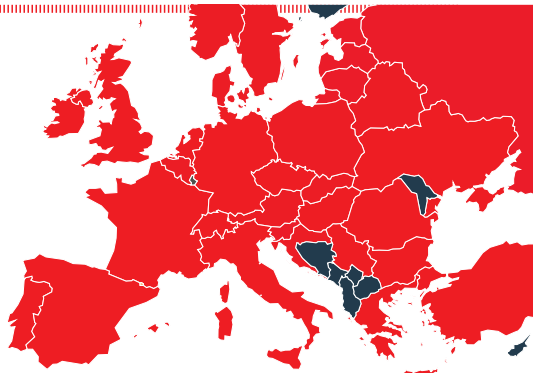


COPERTURA SEGNALE TECNOLOGIA LPWA

Europa e Italia

 Copertura LPWA attiva

 Copertura LPWA in sviluppo





Garage



Apparecchi elettrici



Celle frigorifere



Impianti industriali



Case di anziani

IoTicontrollo

IoTicontrollo

Corso Milano, 180
28883 Gravellona Toce (VB)
+39 0323 869353
www.ioticontrollo.it
info@ioticontrollo.it

